

- ✓ Wir stehen für Sicherheit, Zuverlässigkeit und einer gleichbleibenden hohen und verlässlichen Qualität bei Produkten und Dienstleistungen
- ✓ Daher ist höchste Qualität bei G3 Electronic eine Selbstverständlichkeit



- Qualität ist ein zentraler Aspekt unserer Leadership, dem wir uns seit vielen Jahren widmen. Im Jahr 2012 haben wir uns dazu entschieden, diese Verpflichtung schriftlich festgehalten.



- Die Fertigung unserer Produkte erfolgt gemäß den Qualitätsvorgaben der IPC WHMA-A-620E.



- In unserem Unternehmen haben wir eine klare Mission: Wir streben nach fehlerfreier Arbeit und fehlerfreier Produktion.



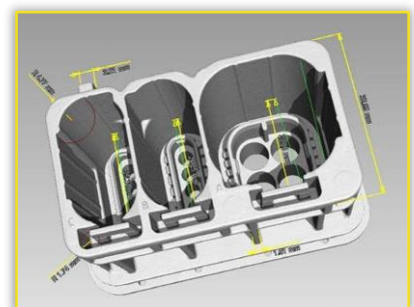
„Die Erinnerung an die hohe Qualität, währt länger als die Freude am niedrigen Preis!“

G3 Prüf- und Analysedienstleistungen

- ✓ Bei G3 Electronic sind Präzision und Zuverlässigkeit von zentraler Bedeutung für unser Handeln.
- ✓ Unser externer Partner verfügt über ein hochprofessionelles Qualitätslabor und bietet eine umfassende Palette von Prüf- und Analysedienstleistungen an, die den höchsten Industriestandards entsprechen.

Erprobungslabor

- ✓ Elektrische Prüfungen
 - Hochspannungsprüfung
 - Isolationswiderstandsprüfung
 - Elektrische Stresstests
 - Derating Prüfung
 - Slow Motion Prüfung
- ✓ IP – Schutzartprüfungen und Schutzklassenprüfung
- ✓ Mechanische Umwelteinflüsse
- ✓ Umweltsimulation
- ✓ Korrosionsprüfungen mit Salzsprühnebel
- ✓ Dichtheitsprüfungen
- ✓ Zug- und Druckprüfungen
- ✓ Chemische Beständigkeitsprüfungen
- ✓ Elektromagnetische Verträglichkeitsprüfung
- ✓ Zerstörungsfreie Prüfungen
 - Röntgenanalysen
 - Fisher Scope zu Schichtstärkenmessung
- ✓ Metallographische Untersuchungen
- ✓ Überwachung von Prüflingen



Messlabor

- ✓ 3D-Koordinatenmesstechnik
- ✓ Computertomographie (CT)
- ✓ Oberflächenrauheitsmessung
- ✓ Konturmessungen

